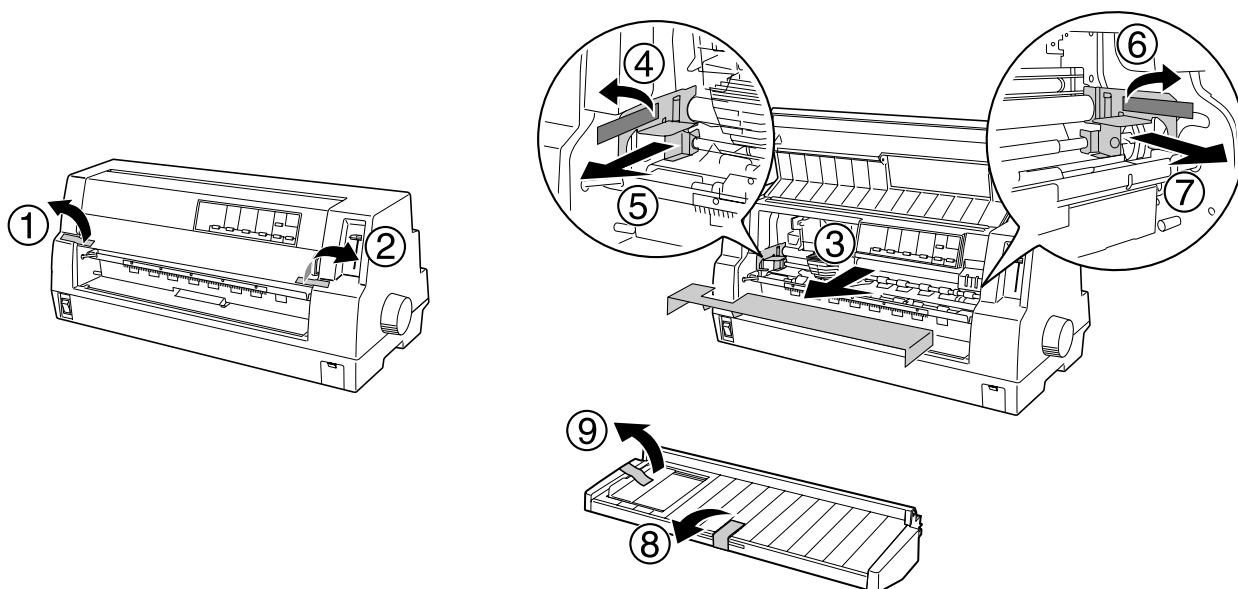


NOTICE



NOTE:

To prevent damage during shipping, several pieces of protective material are packed with your printer. You must remove these before you assemble your printer.

HINWEIS:

Zur Vermeidung von Transportschäden ist der Drucker durch schützende Verpackungsteile gesichert. Diese Teile müssen vor dem Zusammenbau des Druckers entfernt werden.

ATTENTION:

Afin d'éviter tout dommage pendant le transport de votre imprimante, plusieurs pièces de matériau protecteur ont été utilisées. Veuillez à les enlever avant d'installer votre imprimante.

NOTA:

Para evitar daños durante el transporte, su impresora viene protegida por varias piezas de material protector. Debe retirar estas piezas antes de montar su impresora.

NOTA:

Per evitare danni durante la spedizione, la stampante viene imballata insieme con del materiale protettivo. Tale materiale deve essere rimosso prima di installare la stampante.

NOTA:

Para evitar danos durante o transporte, são fornecidas várias peças de material protector com a impressora. Terá de as retirar antes de montar a impressora
